

Moduláris főzőberendezések 900XP szabadonálló elektromos főzőüst, 60L, indirekt fűtésű

TERMÉK # _____

MODELL # _____

NÉV # _____

SIS # _____

AIA # _____



391233 (E9BSEHINFO)

60 literes elektromos főzőüst
nyomáskapcsolóval, indirekt
fűtés

Rövid leírás

Termék szám

Incoloy borítású fűtőelemek biztonsági termosztáttal a köpenyben. Scotch Brite felületkezeléssel ellátott külső rozsdamentes acél panelek. Préselt medence aljlemez, lekerekített sarkokkal, AISI 316 rozsdamentes acélból. Hézagmentes illeszkedés a készülékek között a derékszögű éleknek köszönhetően. Biztonsági szelep a nyomás szabályzásához.

Fő jellemzők

- Rozsdamentes acél fedő és főzőüst. Az üst oldala selyemfényű a könnyű tisztítás érdekében.
- Minden fő alkatrész előlről elérhető, így egyszerű a karbantartás.
- Egyszerűen használható kezelői panel.
- Négy darab 50mm-es rozsdamentes acél lábbal szállítva (opcionálisan rozsdamentes acél védőlemez rendelhető).
- Hegesztés nélküli medencék.
- AISI 316 rm. acél medencék.
- Biztonsági termosztát véd a túl alacsony vízszint esetén.
- Folyamatos vízfeltöltés manuális csapon keresztül.
- Nagy méretű leürítő nyílás golyóscsapal a gyors leürítés céljából.
- IPX5 vízállóság.
- Kívülről könnyen tisztítható leürítő cső és csap.
- Ergonómia: az üst mélysége kézre eső keverést és ételfeldolgozást biztosít.
- Egy külső szelep a fűtési fázisban kiengedi a felesleges levegőt.
- Préselt üst és fedő AISI 316 rozsdamentes acélból.
- Nagy kapacitású csap a biztonságos és erőlködés nélküli adagoláshoz.
- Manométer segítségével ellenőrizhető le, hogy megfelelő-e a nyomás az üstben.
- Nincs főzési hőmérséklet túllépés. Gyors reakció.
- Az étel egyenletesen melegszik az üst alsó része és az oldalfalai által, az indirekt fűtési rendszernek köszönhetően. A készülék a köpenyben 110°C-os telített gőzt állít elő, ezzel melegíti az ételt.
- Kör alakú üst, amely alkalmas főzéshez, posírozáshoz, stb.
- Biztonsági termosztát védi a készüléket attól, hogy üresen, víz nélkül működjön.
- Biztonsági szelep véd a túlnyomás kialakulásától a köpenyben.
- Szolenoid szelep a meleg és hideg víz utántöltéshez.
- Vízálló kezelői gombok.
- Energiaszabályzás a kezelőgombbal.
- Nagy teherbírású belső keret, rozsdamentes acélból.
- Hézagmentes illeszkedés a derékszögű oldalaknak köszönhetően.
- Incoloy borítású fűtőelemek biztonsági termosztáttal a köpeny alsó részében.
- Minimális megtöltési szint a megfelelő működéshez: 20 liter.

Konstrukció

- Rozsdamentes acél felső lap - nagy teherbírású munkafelület.
- AISI 304 rozsdamentes acél fedlap, 2 mm vastagságú.
- Hézagmentes illeszkedés a derékszögű oldalaknak köszönhetően. Nincs ételcsapda, a szennyeződések

Jóváhagyás _____

nem tudnak megragadni.

- Scotch Brite felületkezeléssel ellátott külső, rozsdamentes acél panelek.
- IPX4 vízvédettség.

Fenntarthatóság



- Zárt fűtési rendszer - nincs energiavesztés.
- Jól illeszkedő tető, ezáltal csökken a főzési idő és nő az energiamegtakarítás.
- Nyomáskapcsoló figyelmeztet a felfűtést.

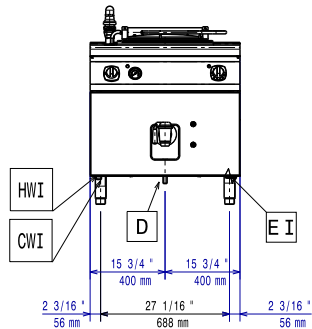
Szállított tartozékok

- 1 Vízadalék korrózió csökkentésére PNC 927222 indirekt főzőüsthöz

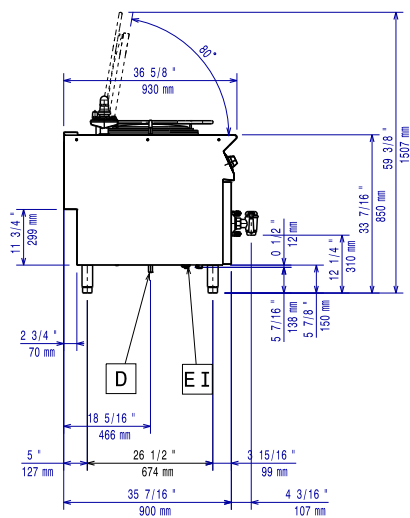
Opcionális tartozékok

- Tömítő egységcsomag illesztésekhez PNC 206086
- 4 kerék, 2 forgó, fékkel (700/900XP). Kötelező hozzárendelni a megfelelő méretű "Tartóelem lábához vagy kerekekhez" tartozékot PNC 206135
- Karimás láb kit PNC 206136
- Elülső védőszalag beton installációhoz, 800 mm PNC 206148
- Elülső védőszalag beton installációhoz, 1000 mm PNC 206150
- Elülső védőszalag beton installációhoz, 1200 mm PNC 206151
- Elülső védőszalag beton installációhoz, 1600 mm PNC 206152
- Elülső védőszalag, 800 mm (hűtött/fagyasztott pulthoz nem) PNC 206176
- Elülső védőszalag, 1000 mm (hűtött/fagyasztott pulthoz nem) PNC 206177
- Elülső védőszalag, 1200 mm (hűtött/fagyasztott pulthoz nem) PNC 206178
- Elülső védőszalag, 1600 mm (hűtött/fagyasztott pulthoz nem) PNC 206179
- Védőszalag pár (nem hűtött/fagyasztott pulthoz) PNC 206180
- 2 panel szerviz alagúthoz, szimpla installációhoz PNC 206181
- 2 panel szerviz alagúthoz, back to back installációhoz PNC 206202
- 4 láb kit betonra telepítéshez (kivétel: 900-as szabadonálló grillhez) PNC 206210
- Kémény felhajtás, 800mm PNC 206304
- Tartóelem lábhoz vagy kerékhez - 800mm (700/900XP) PNC 206367
- 2 oldalpanel szabadonálló készülékekhez PNC 216134
- 1 db szűrőkosár tésztafélékhez, 60 literes főzőüsthöz PNC 921626
- Mérőrud 60 lt-es főzőüsthöz PNC 927000
- Vízadalék korrózió csökkentésére indirekt főzőüsthöz PNC 927222

Előlnézet



Oldalnézet



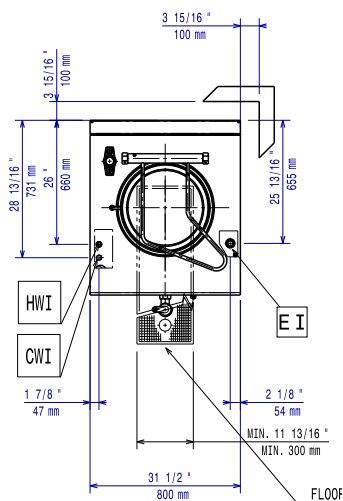
CWII = Bejövő hidegvíz

D = Leürítés

 EI = Elektromos
 csatlakozás

HWI = Bejövő melegvíz

Felülnézet



Elektromos

Tápfeszültség:

391233 (E9BSEHINF0)

400 V/3N ph/50/60 Hz

Összes Watt:

9.4 kW

Előkészítve:

380-400V 3N- 50/60Hz

8,5-9,4kW

Technikai információ:

Üst hasznos kapacitása:

60 L

Üst (kör) átmérője:

420 mm

Nettó súly:

115 kg

Szállítási súly:

105 kg

Szállítási magasság:

1200 mm

Szállítási szélesség:

1140 mm

Szállítási mélység:

870 mm

Szállítási térfogat:

 1.19 m³

Ha a készülék nem gyúlékony fal mellé kerül, akkor nincs szükség hátsó részre a fal és a készülék között. Amennyiben gyúlékony fal mellé kerül, akkor minimum 50 mm-es biztonsági rést kell hagyni.

Tanúsítvány

N9PIE